

B 400

FI

OHJEET
ILMANKOSTUTIN



 **TROTEC**

Sisällysluettelo

Ohjeen käyttöä koskevia tietoja..... 2

Turvallisuus 2

Tietoa laitteesta..... 4

Kuljetus ja säilytys 5

Asennus ja sijoittaminen..... 6

Käyttö..... 8

Tilattavat lisävarusteet..... 9

Viat ja häiriöt 9

Huolto..... 10

Tekninen liite 15

Hävittäminen..... 15

Ohjeen käyttöä koskevia tietoja

Symbolit



Varoitus sähköjännitteestä

Tämä symboli viittaa sähköjännitteestä aiheutuviin hengenvaarallisiin ja terveyteen vaikuttaviin vaaroihin.



Varoitus

Signaalisana kuvaa keskimääräistä riskitasoa, jos siltä ei vältytä, voi seurauksena olla kuolema tai vaikea loukkaantuminen.



Varoitus

Signaalisana kuvaa alhaista riskitasoa, jos siltä ei vältytä, voi seurauksena olla vähäinen tai kohtalainen loukkaantuminen.

Huomaa

Signaalisana viittaa tärkeisiin tietoihin (esim. esinevahingot), mutta ei vaaroihin.



Tietoa

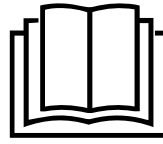
Tällä symbolilla varustetut huomautukset ovat sinulle avuksi suorittamaan työt nopeasti ja turvallisesti.



Noudata ohjetta

Tällä symbolilla varustettu huomautus viittaa siihen, että ohjetta on noudatettava.

Tämän ohjeen uusimman version ja EU-vaatimustenmukaisuusvakuutuksen voit ladata seuraavan linkin kautta:



B 400



<https://hub.trotec.com/?id=42098>

Turvallisuus

Lue tämä käyttöohje huolellisesti ennen laitteen käyttöönottoa/käyttöä ja säilytä sitä aina laitteen välittömässä läheisyydessä.



Varoitus

Lue kaikki turvallisuusohjeet ja muut ohjeet.

Turvallisuusohjeiden ja varoitusten noudattamatta jättäminen voi aiheuttaa sähköiskun, tulipalon ja/tai vakavia vammoja.

Säilytä kaikki turvallisuus- ja muut ohjeet myöhempää käyttöä varten.

Laitetta saavat käyttää 8-vuotiaat ja sitä vanhemmat lapset sekä henkilöt, jotka ovat fyysisesti, henkisesti tai aisteiltaan rajoitteisia tai joilla ei ole riittävästi tietoa tai kokemusta laitteen käytöstä, mikäli käyttö tapahtuu valvotusti tai heitä on opetettu käyttämään laitetta turvallisella tavalla ja he tiedostavat käyttöön mahdollisesti liittyvät vaarat
Lapset eivät saa leikkiä laitteella. Lapset eivät saa suorittaa puhdistusta ja huoltoa ilman valvontaa.

- Älä käytä laitetta räjähdysalttiissa tiloissa tai alueilla, äläkä asenna laitetta niihin.
- Älä käytä laitetta syövyttävässä ilmastossa.
- Sijoita laite pystysuorassa ja vakaasti kestäväälle alustalle.
- Älä aseta laitetta alttiiksi suoralle vesisuihkulle.
- Täytä laite vain puhtaalla juomavedellä.
- Älä peitä laitetta käytön aikana.
- Älä istu laitteen päällä.
- Laite ei ole leikkikalu. Säilytä lasten ja eläinten ulottumattomissa.
- Valvo laitetta ajoittain käytön aikana.
- Varmista, että laitteen ulkopuolella olevat sähköjohdot on suojattu vaurioitumiselta (esim. eläimiltä). Älä käytä laitetta koskaan, jos johdot tai verkkoliitäntä ovat vaurioituneet!
- Sähköliitännän on vastattava Tekninen liite -luvussa annettuja tietoja.

- Liitä verkkopistoke määräysten mukaisesti suojattuun pistorasiaan.
- Tarkista, että laite on sammutettu ja kaikkia asennus- ja pystytysohjeita on noudatettu, ennen kuin liität verkkojohdon asianmukaisesti maadoitettuun pistorasiaan.
- Kun valitset liitäntäkaapelin jatkojohtoa, kiinnitä huomiota laitteen liitäntätehoon, johdon pituuteen ja käyttötarkoitukseen. Rullaa jatkojohto kokonaan auki. Vältä sähköistä ylikuormitusta.
- Älä koskaan käytä laitetta, jos pistoke tai virtajohto on vaurioitunut.
Jos laitteen virtajohto vaurioituu, valmistajan tai sen huoltopalvelun tai vastaavan pätevän henkilön on vaihdettava se vaaratilanteiden välttämiseksi.
Vialliset virtajohdot aiheuttavat vakavan loukkaantumisvaaran!
- Irrota laitteen virtajohto pistorasiasta hoito-, huolto- tai korjaustöiden ajaksi tarttumalla pistokkeeseen.
- Katkaise laitteen virta ja irrota virtajohto pistorasiasta, kun laitetta ei käytetä.
- Sijoita laite Tekninen liite -luvussa ilmoitettujen sijoitusvaatimusten mukaisesti ottaen huomioon minimietäisyydet seiniin ja esineisiin sekä varastointi- ja käyttöolosuhteet.
- Varmista, että ilman tulo- ja poistoaukot eivät peity.
- Varmista, että ilman tuloaukoissa ei ole likaa ja irtahiukkasia.
- Älä koskaan työnnä esineitä tai raajoja laitteen sisään.
- Älä irrota laitteen turvamerkintöjä, tarroja tai etikettejä. Pidä kaikki turvamerkinnot, tarrat ja etiketit luettavassa kunnossa.
- Älä käytä laitetta, kun vesisäiliö on tyhjä!
- Siirrä laitetta pystysuorassa asennossa ja vesisäiliö tyhjennettynä.
- Tyhjennä ja puhdista vesisäiliö ennen varastointia tai kuljetusta. Älä juo vettä. Se voi vaarantaa terveyden!
- Vesisäiliössä ei saa olla vettä, kun laitetta ei käytetä.
- Varmista, etteivät laitteen läheisyydessä olevat esineet pääse kostumaan tai kastumaan. Jos kosteutta esiintyy, tehoa on pienennettävä. Kytke laite pienemmälle teholle. Jos tehoa ei voi pienentää, laitetta on käytettävä vain jaksoittain. Sammuta laite tarvittaessa kokonaan lyhyeksi aikaa. Varmista, että kosteutta imevät materiaalit, kuten kokolattiamatot, verhot tai pöytäliinat, eivät kostu.
- Korkea ilmankosteus voi edistää biologisten organismien kasvua ympäristössä.
- Vesisäiliössä oleva vesi on vaihdettava 3 päivän välein. Muutoin on olemassa vaara, että vesisäiliöön muodostuu mikro-organismeja, jotka päätyvät ilmaan tai veteen ja aiheuttavat terveystariskin.

- Käytä ainoastaan alkuperäisiä varaosia, sillä muuten turvallisuutta ja asianmukaista toimintaa ei voida taata.
- Katkaise laitteen virta ja irrota virtajohto pistorasiasta ennen laitteen puhdistusta tai vesisäiliön täyttämistä vedellä.

Määräystenmukainen käyttö

Käytä laitetta vain siirrettävänä ilmankostuttimena huoneilman kostuttamiseen ja suodattamiseen teknisiä tietoja noudattaen.

Laite on tarkoitettu sisäilman kostuttamiseen seuraavissa tiloissa:

- museot
- asuintilat
- varastot ja arkistot
- kirjastot
- puhelinkeskukset ja atk-huoneet

Muu kuin käyttötarkoituksen mukainen käyttö katsotaan väärinkäytöksi.

Kohtuudella ennakoitavissa oleva väärinkäyttö

- Älä sijoita laitetta kostealle tai märälle alustalle.
- Älä aseta esineitä, esim. vaatteita, kuivumaan laitteen päälle.
- Älä käytä laitetta ulkotiloissa.
- Älä upota laitetta veteen.
- Älä tee laitteeseen omavaltaisia muutoksia.

Henkilöstön pätevyys

Laitetta käyttävien henkilöiden on:

- oltava tietoisia sähkölaitteiden aiheuttamista vaaroista, joita syntyy kosteassa ympäristössä työskennellessä.
- luettava ja ymmärrettävä ohje, erityisesti Turvallisuus-luku.

Laitteen turvamerkinnot ja kyltit

Huomaa

Älä irrota laitteen turvamerkintöjä, tarroja tai etikettejä. Pidä kaikki turvamerkinnot, tarrat ja etiketit luettavassa kunnossa.

Laitteeseen on kiinnitetty seuraavat turvamerkinnot ja kyltit:

Symbolit	Selitys
	Laitteessa oleva symboli tarkoittaa, että suodatin on tarkastettava ennen jokaista käyttökertaa ja tarvittaessa puhdistettava. Vaihda suodatin, jos se on viallinen. Älä laita märkää suodatinta laitteeseen. Odota, että suodatin on kuivunut.
	Laitteessa oleva symboli tarkoittaa, että vesisäiliö on puhdistettava 3 päivän välein. Vaihda vesisäiliössä oleva vesi 3 päivän välein. Irrota laite sähköverkosta ennen vesisäiliön puhdistamista.

Muut vaarat



Varoitus sähköjännitteestä

Sähköosien huoltotöitä saavat suorittaa vain niihin valtuutetut asiantuntijat!



Varoitus sähköjännitteestä

Sähköiskun vaara!

Laitetta ei ole suojattu vedeltä.

On olemassa sähköiskun vaara!

Älä koskaan käytä laitetta tiloissa, joissa laitteeseen voi päästä tippuvaa, suihkuavaa tai virtaavaa vettä, äläkä upota sitä veteen!



Varoitus sähköjännitteestä

Sähköiskun vaara!

Jos laitteen tietyt osat (esim. ohjauksikkö, sähköosat) joutuvat kosketuksiin veden kanssa, on olemassa sähköiskun vaara!



Varoitus sähköjännitteestä

Irrota verkkopistoke pistorasiasta ennen kaikkia laitteeseen kohdistuvia töitä!

Älä koske verkkopistokkeeseen, jos kätesi ovat kosteat tai märät.

Vedä virtajohto pistorasiasta tarttumalla verkkopistokkeeseen.



Varoitus

Tämä laite saattaa aiheuttaa vaaratilanteita, jos sitä käyttää kouluttamaton henkilö tai jos sitä käytetään määräystenvastaisesti! Ota huomioon henkilöstön pätevyys!



Varoitus

Laite ei ole leikkikalua eikä sitä saa jättää lasten olottuville.



Varoitus

Tukehtumisvaara!

Älä jätä pakkausmateriaalia lojumaan. Se voi olla vaarallinen joutuessaan lasten käsiin.



Varoitus

Jos laite kaatuu, vettä virtaa sen alaosasta.

Irrota laite sähköverkosta kuivakäynnin aiheuttaman laiteaurion välttämiseksi.

Huomaa

Älä käytä laitetta ilman haihdutusmattoja!

Ilman haihdutusmattoja laitteen sisäpuoli likaantuu voimakkaasti, mikä voi heikentää tehoa ja vahingoittaa laitetta.

Toiminta hätätapauksessa

1. Sammuta laite.
2. Irrota laite verkkovirrasta: Vedä virtajohto pistorasiasta tarttumalla pistokkeeseen.
3. Älä liitä viallista laitetta sähköverkkoon.

Tietoa laitteesta

Laitteen kuvaus

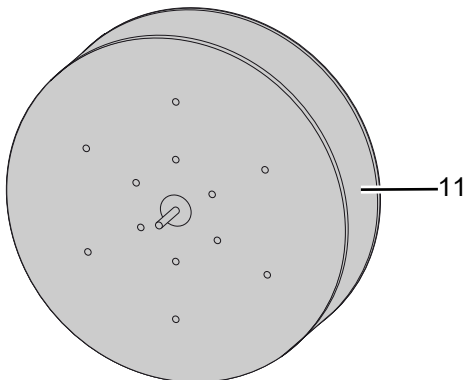
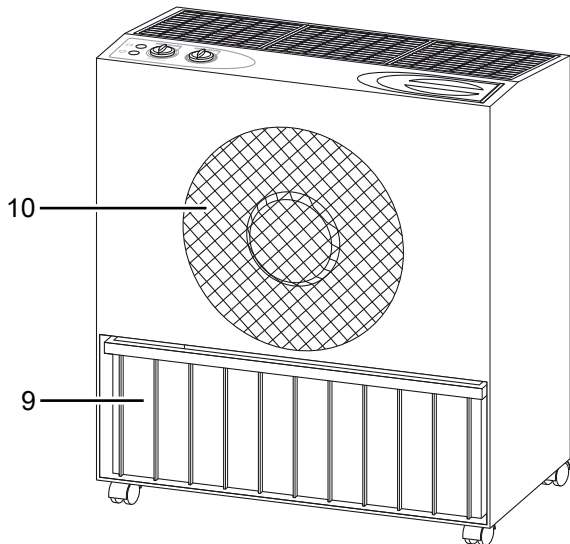
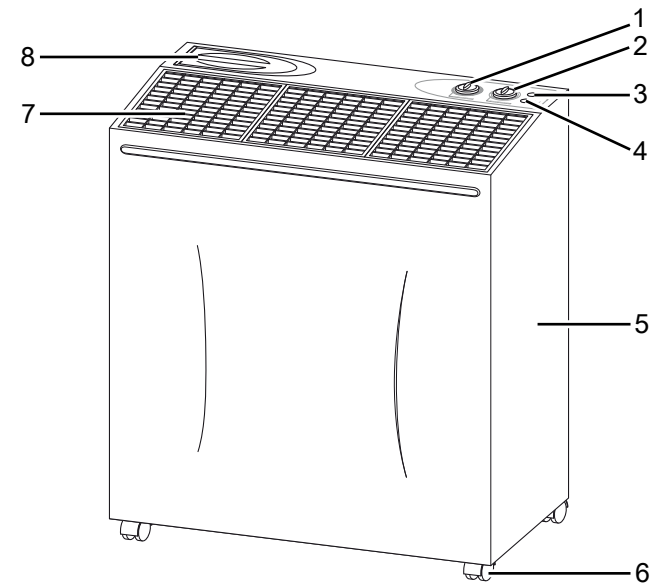
Ilmankostuttimen B 400 avulla sisätilojen ilmankosteus voidaan säätää taide-esineiden ja huonekalujen tai sähkölaitteiden vaatimaan arvoon.

Tätä tarkoitusta varten vesisäiliö (9) täytetään vedellä vedentäyttösuppilon (8) kautta. Laitteen sisällä olevat haihdutusmatot (11) puhdistavat ilmaa, suodattavat vettä ja tukevat kosteuden haihtumista. Kiertosäätimellä HYGROSTAT (1) säädetään haluttu ilmankosteus. Haihdutusmatot (11) ja ilman tuloaukon (10) tuuletin kytkeytyvät automaattisesti päälle ja pois päältä kiertokytkimellä HYGROSTAT (1). Huoneen ilmankosteus säilyy näin halutulla tasolla. Sopivan tason saavuttaminen riippuu huoneen lämpötilasta ja ilmankosteustasosta. Mitä korkeampi huoneen lämpötila on, sitä enemmän ilmaa on kosteutettava.

Ilman tuloaukon (10) tuuletinta voidaan käyttää kahdella eri nopeudella kiertokytkimellä FAN SPEED (2). Nopeimmalla tasolla haluttu kosteus saavutetaan nopeammin.

Jos vesisäiliön (9) vedenpinta laskee alle 2 cm:n, vesisäiliön uimuri sammuttaa laitteen ja vesisäiliön punainen merkkivalo (4) syttyy.

Laitteen osat



Nro	Nimike
1	Kiertokytkin HYGROSTAT
2	Kiertokytkin FAN SPEED
3	Toiminnan merkkivalo
4	Vesisäiliön merkkivalo
5	Kotelo
6	Kuljetuspyörät
7	Ilman poistoaukko ja yläritilät
8	Vedentäyttösuppilo
9	Vesisäiliö
10	Ilman tuloaukko
11	Rumpu ja haihdutusmatot

Kuljetus ja säilytys

Huomaa

Laite voi vahingoittua, jos säilytät tai kuljetat sitä asiaankuulumattomasti.

Tutustu laitteen kuljetusta ja säilytystä koskeviin tietoihin.

Kuljetus

Laitetta on helppo siirtää pyörien avulla.

Ota huomioon seuraavat ohjeet **ennen** jokaista kuljetusta:

- Sammuta laite.
- Vedä virtajohto pistorasiasta tarttumalla verkkopistokkeeseen.
- Tyhjennä vesisäiliö.
- Älä käytä virtakaapelia vetonuurana.
- Siirrä laitetta vain kiinteillä ja tasaisilla pinnoilla.

Ota huomioon seuraavat ohjeet jokaisen kuljetuksen **jälkeen**:

- Sijoita laite siirtämisen jälkeen tasaiselle alustalle.

Säilytys

Ota huomioon seuraavat ohjeet **ennen** jokaista varastointia:

- Vedä virtajohto pistorasiasta tarttumalla verkkopistokkeeseen.
- Tyhjennä vesisäiliö.
- Pyyhi laitteen kaikki osat kuiviksi liinalla.
- Puhdista laite Huolto-kappaleen mukaisesti.

Kun laitetta ei käytetä, huomioi seuraavat säilytysolosuhteet:

- Säilytä laitetta kuivassa paikassa jäätymiseltä ja kuumuudelta suojattuna.
- Säilytä laitetta pystysuorassa asennossa pölyltä ja suoralta auringonvalolta suojatussa paikassa.
- Suojaa laite tarvittaessa pölyltä muovipeitteellä.
- Älä aseta muita laitteita tai esineitä laitteen päälle välttääksesi laitteen vaurioitumisen.

Asennus ja sijoittaminen

Pakkauksen sisältö

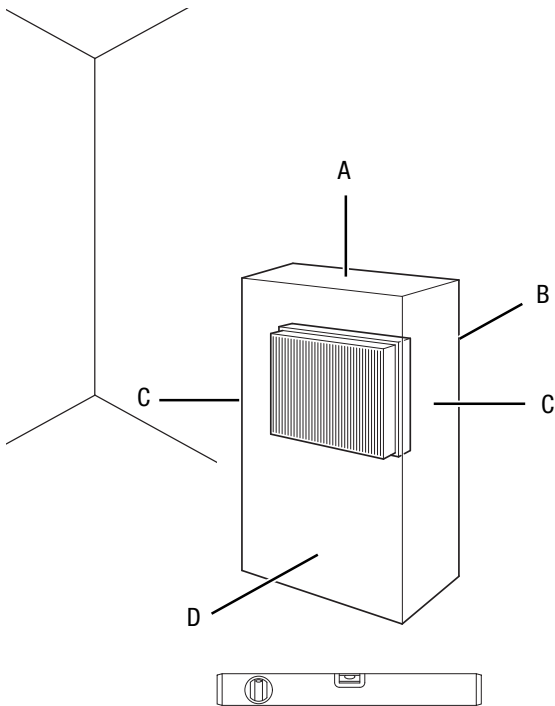
- 1 x laite
- 3 x yläritilä
- 1 x rumpu ja haihdutusmatot
- 1 x vesisäiliö
- 2 x välipidike
- 1 x ohje

Laitteen purkaminen pakkauksesta

1. Avaa laatikko ja ota laite.
2. Poista laite kokonaan pakkauksesta.
3. Kela virtajohto kokonaan auki. Varmista, ettei virtajohto ole vaurioitunut, äläkä vaurioita sitä auki kelatessasi.
4. Poista laitteen sisältä styroksikiila vetämällä sitä ylöspäin.

Käyttöönotto

Sijoita laite Tekninen liite -luvussa ilmoitettujen sijoitusvaatimusten mukaisesti ottaen huomioon minimietäisyydet seiniin ja esineisiin.



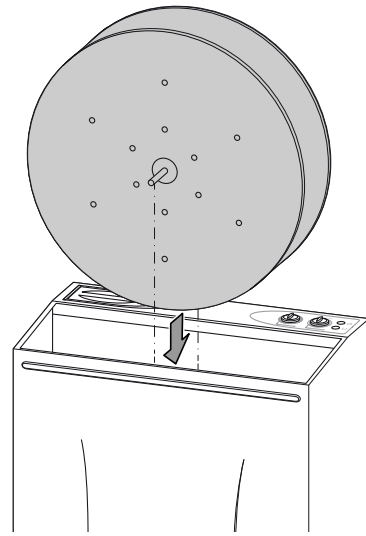
- Sijoita laite parhaiden tulosten saavuttamiseksi mahdollisimman keskelle huonetta. Lämmönlähde laitteen läheisyydessä parantaa sen suorituskykyä.
- Älä aseta ilmankostutinta lähelle huonekaluja, tauluja ja muita laitteita, joita ilmankosteus voi vaurioittaa.
- Varmista, että verhot tai muut esineet eivät estä ilmavirtausta.

Ota huomioon seuraavat ohjeet ennen laitteen ottamista käyttöön käyttötouon tai varastoinnin jälkeen.

- Puhdista kotelo ja vesisäiliö ennen uutta käyttöönottoa (katso Huolto-luku).

Rummun asentaminen

1. Aseta rumpu ja haihdutusmatot laitteeseen.



Huomaa

Varmista, että vaihteiston hammasratas osuu rummun hammastukseen. Muussa tapauksessa laite ja rumpu voivat vaurioitua.

- Ennen kuin otat laitteen uudelleen käyttöön, tarkista virtajohdon kunto. Jos olet epävarma johdon kunnosta, soita asiakaspalveluun.
- Sijoita laite pystysuorassa ja vakaasti kestäväälle alustalle.
- Vältä kompastumisvaaraa asettaessasi virtajohtoa tai muita sähköjohtoja, etenkin jos asetat laitteen keskelle huonetta. Käytä kaapelisuoja.
- Varmista, että jatkojohdot on kelattu kokonaan auki.

Vesisäiliön täyttäminen

Vesisäiliö on täytettävä ennen käyttöä tai kun vesisäiliön merkkivalo (4) syttyy.



Varoitus sähköjännitteestä

Irrota verkkopistoke pistorasiasta ennen kaikkia laitteeseen kohdistuvia töitä!
Älä koske verkkopistokkeeseen, jos kätesi ovat kosteat tai märät.
Vedä virtajohto pistorasiasta tarttumalla verkkopistokkeeseen.

Huomaa

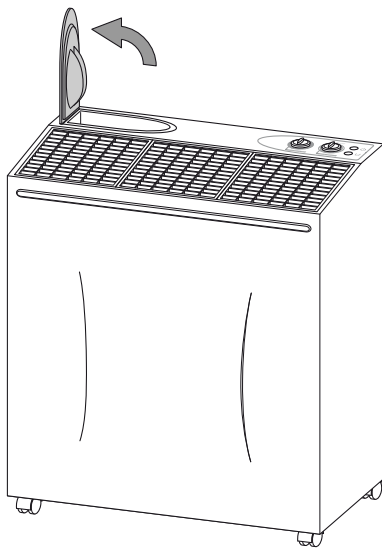
Täytä laite vain puhtaalla juomavedellä. Veden maksimilämpötila on 40 °C.
Tuoksuöljy tai muut aineet voivat vaurioittaa muovia ja haihdutusmattoja.
Varmista vesisäiliötä täyttäessäsi, että laitteen ohjauspaneeliin tai sisäseiniin ei pääse vettä.



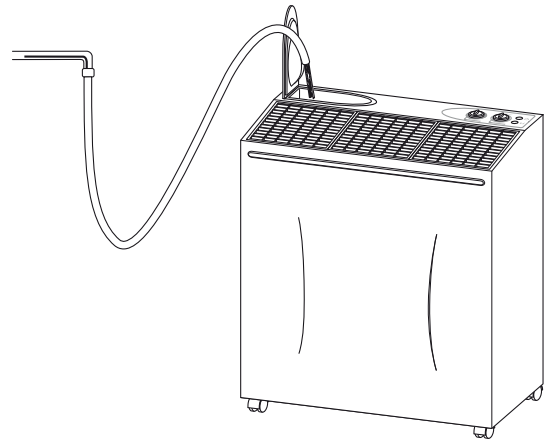
Tietoa

Vaihda vesi 3 päivän välein bakteerien muodostumisen välttämiseksi.

1. Irrota laite sähköverkosta ennen veden täyttämistä.
2. Avaa vedentäyttösuppilo (8).



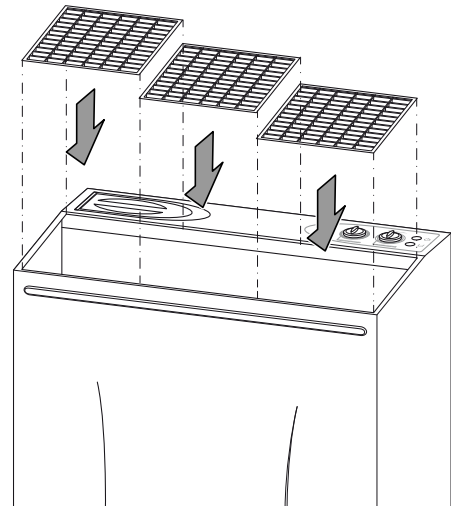
3. Täytä vesisäiliö (9) vain puhtaalla juomavedellä.
⇒ Lopeta täyttäminen 2 cm vesisäiliön vedenpintamerkin alapuolella.



4. Sulje vedentäyttösuppilon (8) kansi.
5. Varmista, että vesisäiliön uimuri ei ole juuttunut kiinni vaan ui vapaasti.
6. Varmista, että laitteen ulkopinta ei ole kostea tai märkä. Pyyhi laite tarvittaessa kuivaksi.

Yläritilän asettaminen paikalleen

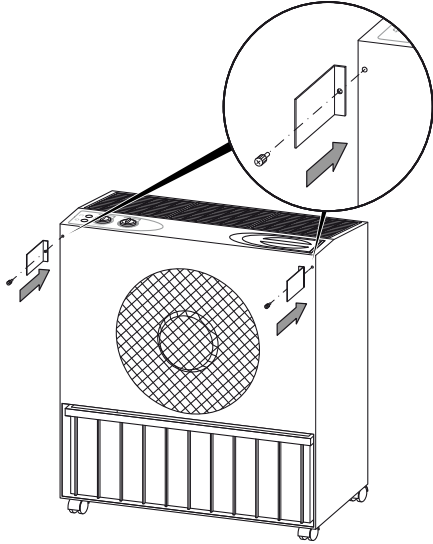
1. Aseta yläritilät turvallisuusyistä ja yksittäiseksi ilman poistoaukoksi.



Välipidikkeen asentaminen

Välipidike varmistaa vähintään 10 cm:n etäisyyden seinästä. Tämä on vähimmäisetäisyys, jolla varmistetaan ilmankostuttimen toiminta. Paras tulos saavutetaan, kun etäisyys on vähintään 30 cm.

1. Ruuvaa välipidikkeet laitteeseen.



Virtajohdon liittäminen

- Liitä verkkopistoke määräysten mukaisesti suojattuun pistorasiaan.

Käyttö



Varoitus sähköjännitteestä

Sähköiskun vaara!

Laitetta ei ole suojattu vedeltä.

On olemassa sähköiskun vaara!

Älä koskaan käytä laitetta tiloissa, joissa laitteeseen voi päästä tippuvaa, suihkuvaa tai virtaavaa vettä, äläkä upota sitä veteen!



Varoitus sähköjännitteestä

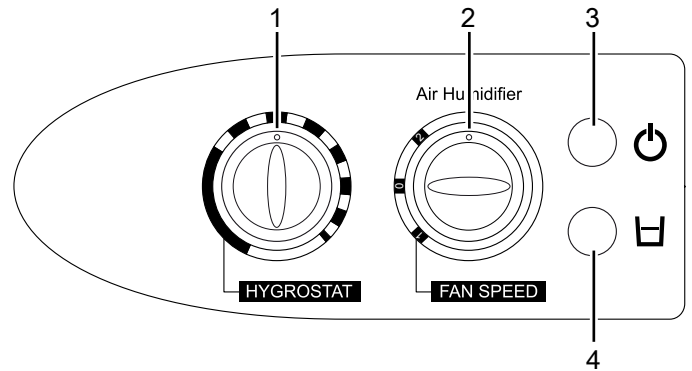
Sähköiskun vaara!

Jos laitteen tietyt osat (esim. ohjausyksikkö, sähköosat) joutuvat kosketuksiin veden kanssa, on olemassa sähköiskun vaara!

Huomaa

Vältä avoimia ovia ja ikkunoita.

Hallintaelementti



Nro	Nimike	Kuvaus
1	HYGROSTAATTI-kiertokytkin	Ilmankosteuden säätäminen
2	FAN SPEED -kiertokytkin	Tuulettimen nopeuden säätäminen 1 Teho 1 = alhainen 2 Teho 2 = suuri
3	Toiminnan merkkivalo	Palaa käytön aikana
4	Vesisäiliön merkkivalo	Palaa, kun vesisäiliö on tyhjä

Laitteen käynnistäminen

1. Varmista, että vesisäiliö on täynnä vettä ja asetettu oikein paikoilleen.
2. Varmista, että laitteen ulkopinta ei ole kostea tai märkä. Pyyhi laite tarvittaessa kuivaksi.
3. Liitä verkkopistoke asianmukaisesti suojattuun pistorasiaan. Vältä kompastumisvaarat. Käytä kaapelisilloja.
4. Aseta FAN SPEED -kiertokytkin (2) asentoon 1 tai 2.
⇒ Toiminnan merkkivalo (3) palaa vihreänä.



Tietoa

Aloita teholla 2 saavuttaaksesi halutun ilmankosteuden nopeammin.

Säädä sitten tehoksi 1, jolloin kosteustaso pysyy tasaisena hiljaisella käyntiäänellä.

Ilmankostutuksen säätely

Aseta haluamasi ilmankosteus HYGROSTAATTI-kiertokytkimellä (1).

- Laite kytkeytyy pois päältä, kun kierrät HYGROSTAATTI-kiertokytkintä (1) vastapäivään vasteeseen saakka.
- Laite kostuttaa ilmaa jatkuvasti, kun kierrät HYGROSTAATTI-kiertokytkintä (1) myötäpäivään vasteeseen saakka.

Käytöstä poistaminen



Varoitus sähköjännitteestä

Älä koske verkkopistokkeeseen, jos kätesi ovat kosteat tai märät.

- Sammuta laite.
- Vedä virtajohto pistorasiasta tarttumalla verkkopistokkeeseen.
- Tyhjennä vesisäiliö.
- Pyyhi laitteen kaikki osat kuiviksi liinalla.
- Puhdista laite Huolto-kappaleen mukaisesti.
- Varastoi laite Kuljetus ja varastointi -luvun mukaisesti.

Tilattavat lisävarusteet



Varoitus

Käytä ainoastaan näissä ohjeissa mainittuja lisävarusteita ja -laitteita.

Muiden kuin ohjeissa suositeltujen työvälineiden tai muiden lisävarusteiden käyttö voi aiheuttaa loukkaantumisvaaran.

Nimike	Tuotenumero
B 400 suodatin, pitkä malli	6 100 004 020
B 400 ilmankostuttimen suodatinlevy	6 100 004 040
B 400 automaattinen vedensyöttö	6 100 004 028

Viat ja häiriöt

Laitteen toiminta on tarkastettu monta kertaa valmistuksen aikana. Jos toiminnassa tästä huolimatta ilmenee häiriöitä, tarkista laite seuraavan luettelon mukaan.

Laite ei käynnisty:

- Tarkista verkkoliitäntä.
- Tarkista virtajohto ja verkkopistoke vaurioiden varalta.
- Tarkista käyttöpaikan sulake.
- Tarkista, palaako vesisäiliön merkkivalo. Vesisäiliön on ehkä tyhjä, ja se on täytettävä.
- Tarkista halutun ilmankosteuden asetukset. Jos tämä on nykyisen ilmankosteuden alapuolella, laite ei käynnisty.
- Tarkista hygrostaatin kiertokytkimen asetukset. Kiertokytkintä ei saa säätää liian pitkälle vasemmalle, koska silloin laite sammuu. Toiminnan merkkivalo palaa vihreänä.

Laite on käynnissä, mutta ilmankosteutta ei muodostu:

- Tarkista, että haihdutusmatot ja rummut ovat paikoillaan.
- Tarkista tuulettimen toiminta, epätavallinen tärinä ja melu. Poista lika ulkopuolelta.
- Tarkista vesisäiliön uimuri. Uimurin on päästävä liikkumaan vapaasti.
- Tarkista huoneen lämpötila.
- Tarkista, ovatko haihdutusmatot likaiset. Puhdista ja vaihda haihdutusmatot tarvittaessa.

Vesi valuu ulos:

- Tarkista, onko laite asetettu suoraan ja tukevasti.
- Tarkista vesisäiliön vedenpinta. Vedenpinta on ehkä liian korkealla, ja vettä valuu ylivuotoaukon kautta.
- Tarkista laitteen tiiviys.

Laitteesta lähtee epämiellyttäviä hajua:

- Laite on uusi. Irrota vesisäiliö ja huuhtele se. Anna avatun vesisäiliön tuulettua muutaman tunnin.
- Tarkista vesisäiliö. Vesisäiliössä voi olla pitkään seissyttä tai likaantunutta vettä. Huuhtele vesisäiliö ja täytä se puhtaalla juomavedellä.

Laite kuumenee voimakkaasti, pitää kovaa ääntä tai menettää tehoa:

- Tarkista, ovatko ilman tuloaukot ja ilmaritilät likaisia. Poista lika ulkopuolelta.
- Tarkista, onko laitteen sisäpuoli likainen (katso kappale Huolto). Puhdista laitteen sisäpuoli tarvittaessa paineilmalla.

Laite on äänekäs tai pärisee voimakkaasti:

- Tarkista, onko laite asetettu suoraan ja tukevasti.

Laite ei toimi moitteettomasti tarkastusten jälkeen:

Ota yhteyttä asiakaspalveluun. Toimita laite tarvittaessa korjattavaksi valtuutettuun sähköalan ammattiliikkeeseen tai Trotecille.

Huolto

Huoltovälit

Tarkastus- ja huoltoväli	Ennen jokaista käyttökertaa	Tarpeen mukaan	3 päivän välein	Vähintään 2 viikon välein	Vähintään 4 viikon välein	Vähintään 6 kuukauden välein	Vähintään kerran vuodessa
Vesisäiliön täyttö			X				
Ilman tulo- ja poistoaukkojen tarkistaminen likaisuuden ja vieraiden esineiden varalta, puhdistus tarvittaessa	X				X		
Kotelon ja vesisäiliön puhdistus		X					X
Laitteen sisäosien likaisuuden silmämääräinen tarkistus		X			X		
Imusäleikön, yläritilän ja haihdutusmattojen tarkistaminen likaisuuden ja vieraiden esineiden varalta ja tarvittaessa puhdistus tai vaihto	X			X			
Haihdutusmattojen vaihto							X
Vaurioiden tarkistaminen	X						
Kiinnitysruuvien tarkistaminen		X					X
Koekäyttö							X

Tarkastus- ja huoltotoimenpiteet

Laitetyyppi:

Laitenumero:

Tarkastus- ja huoltoväli	1	2	3	4	5	6	7	8	9	10	11	12	13	14	15	16
Vesisäiliön puhdistaminen																
Ilman tulo- ja poistoaukkojen tarkistaminen likaisuuden ja vieraiden esineiden varalta, puhdistus tarvittaessa																
Kotelon ja vesisäiliön puhdistus																
Laitteen sisäosien likaisuuden silmämääräinen tarkistus																
Imusäleikön, yläritilän ja haihdutusmattojen tarkistaminen likaisuuden ja vieraiden esineiden varalta ja tarvittaessa puhdistus tai vaihto																
Haihdutusmattojen vaihto																
Vaurioiden tarkistaminen																
Kiinnitysruuvien tarkistaminen																
Koekäyttö																
Huomautukset:																

1 Päiväys:	2 Päiväys:	3 Päiväys:	4 Päiväys:
Allekirjoitus:	Allekirjoitus:	Allekirjoitus:	Allekirjoitus:
5 Päiväys:	6 Päiväys:	7 Päiväys:	8 Päiväys:
Allekirjoitus:	Allekirjoitus:	Allekirjoitus:	Allekirjoitus:
9 Päiväys:	10 Päiväys:	11 Päiväys:	12 Päiväys:
Allekirjoitus:	Allekirjoitus:	Allekirjoitus:	Allekirjoitus:
13 Päiväys:	14 Päiväys:	15 Päiväys:	16 Päiväys:
Allekirjoitus:	Allekirjoitus:	Allekirjoitus:	Allekirjoitus:

Toimenpiteet ennen huoltoa



Varoitus sähköjännitteestä

Älä koske verkkopistokkeeseen, jos kätesi ovat kosteat tai märät.

- Sammuta laite.
- Vedä virtajohto pistorasiasta tarttumalla verkkopistokkeeseen.



Varoitus sähköjännitteestä

Kotelon avaamisen vaativia toimenpiteitä saavat suorittaa vain valtuutetut ammattiliikkeet ja Trotec.

Laitteen turvamerkinät ja kyltit

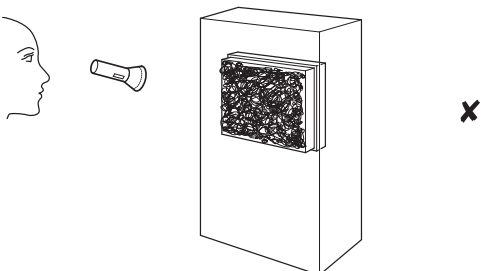
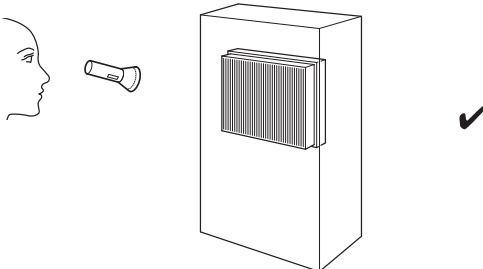
Tarkista säännöllisesti laitteen turvamerkinät ja kyltit. Uusi lukukelvottomat turvamerkinät!

Kotelon puhdistus

Puhdista kotelo kostutetulla, pehmeällä ja nukkaamattomalla liinalla. Varmista, että laitteen sisään ei pääse kosteutta. Varmista, että sähköosat eivät pääse kostumaan. Älä käytä liinan kostuttamiseen voimakkaita puhdistusaineita, kuten puhdistussuihkeita, liuotteita, alkoholipitoisia puhdistusaineita tai hankausaineita.

Laitteen sisäosien likaisuuden silmämääräinen tarkistus

1. Irrota yläritilät (katso kappale Vesisäiliön puhdistus).
2. Valaise laitteen aukkoja taskulampulla.
3. Tarkista laitteen sisäosien likaisuus.
4. Jos havaitset paksun pölykerroksen, puhdista laitteen sisäpuoli (katso luku Laitteen sisäpuolen ja haihdutusmattojen puhdistus).
5. Aseta yläritilät takaisin paikoilleen.

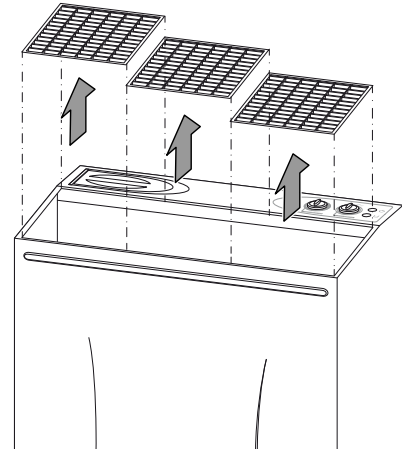


Vesisäiliön puhdistaminen

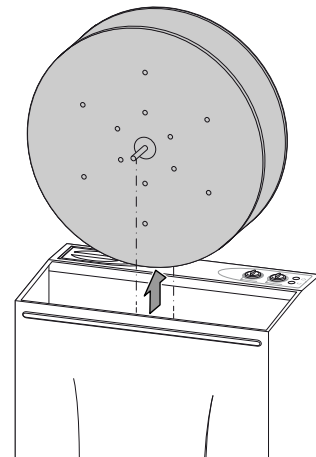
Jos laitetta käytetään säännöllisesti, vesisäiliö on puhdistettava 3 päivän välein. Käytä puhdistukseen ja kalkinpoistoon astianpesuainetta. Huomioi kalkinpoistoaineen valmistajan ohjeet ja varoitusmerkinnät.

Tyhjennä ja puhdista vesisäiliö, jos laitetta ei käytetä pitkään aikaan, ennen varastointia sekä ennen uutta käyttöönnottoa (esim. jos laite on ollut varastoituna usean kuukauden ajan ja se on pölyntynyt).

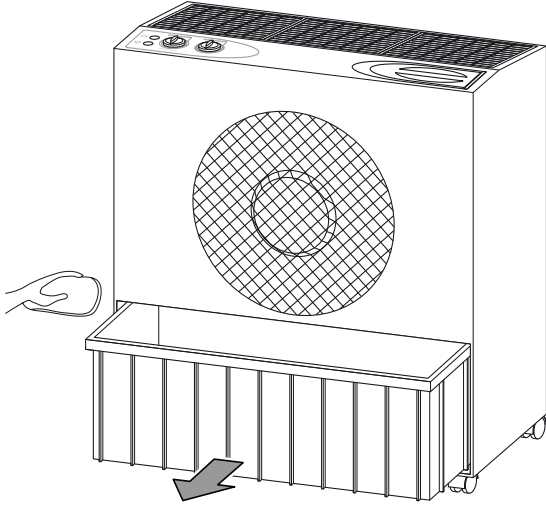
1. Irrota ilman poistoaukon yläritilät.



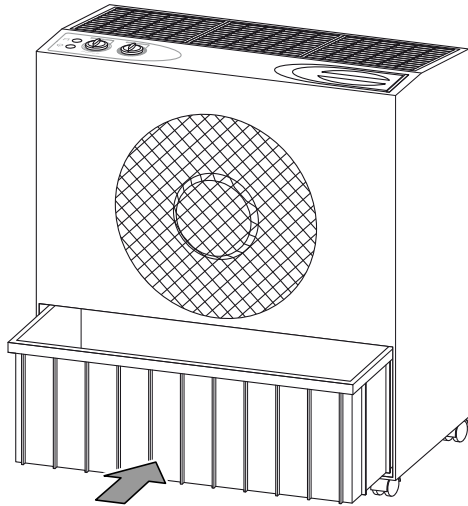
2. Poista rumpu ja haihdutusmatot laitteesta.



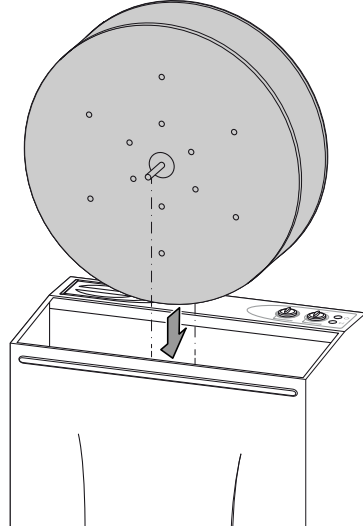
3. Poista vesisäiliö laitteesta. Varo vaurioittamasta uimuria vesisäiliötä poistaessasi.



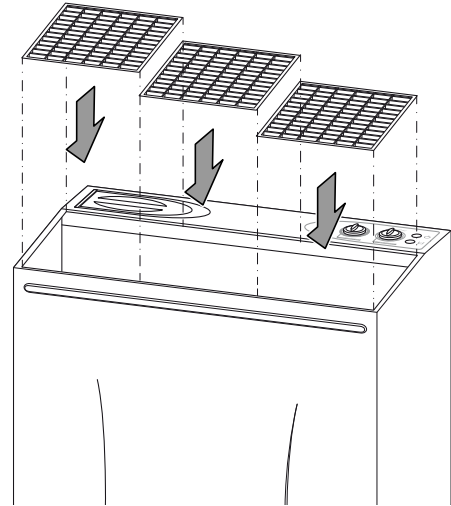
4. Pese vesisäiliö huolellisesti pesualtaassa tai vastaavassa.
 5. Huuhtelee vesisäiliö huolellisesti astianpesuaineella (kalkinpoistoaine).
 6. Huuhtelee laite lopuksi vedellä.
 7. Kuivaa säiliön sisäosa nukkaamattomalla liinalla.
 8. Täytä vesisäiliö puhtaalla juomavedellä, kun haluat jatkaa laitteen käyttöä (katso kappale Vesisäiliön täyttäminen).
 9. Aseta vesisäiliö takaisin laitteeseen. Varo vaurioittamasta uimuria, kun laitat vesisäiliötä paikalleen.



10. Aseta rumpu ja haihdutusmatot takaisin laitteeseen (katso kappale Rumpun asentaminen).



11. Aseta yläritilät ilman poistoaukkoon (katso luku Yläritilän asettaminen paikalleen).



12. Varmista, että laitteen ulkopinta ei ole kostea tai märkä. Pyyhi laite tarvittaessa kuivaksi.

Laitteen sisäpuolen ja haihdutusmattojen puhdistus

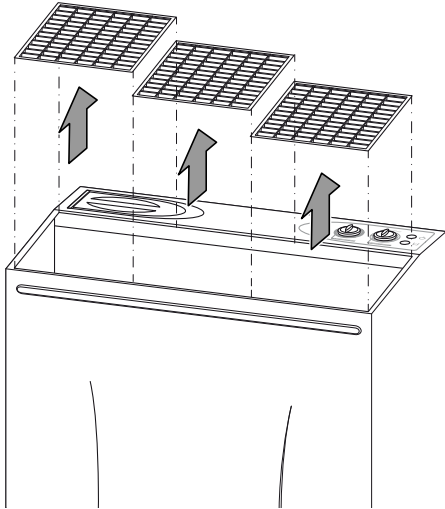


Varoitus

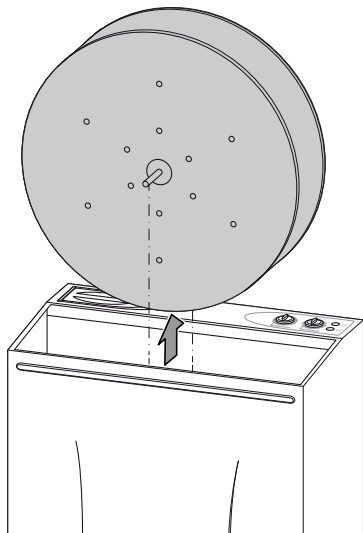
Varmista, että haihdutusmatot eivät ole kuluneet tai vaurioituneet. Haihdutusmattojen kulmat ja reunat eivät saa olla litistyneitä tai rispaantuneita.

Ennen kuin laitat haihdutusmatot paikoilleen, varmista, että ne ovat ehjiä! Vaihda haihdutusmatot kappaleen Huoltovälit mukaisesti!

1. Irrota ilman poistoaukon yläritilät.

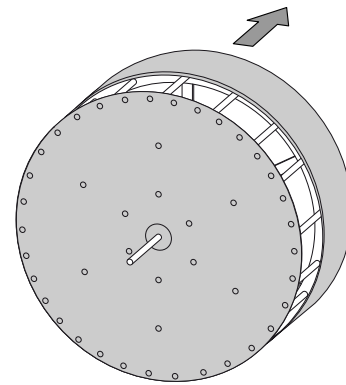


2. Poista rumpu ja haihdutusmatot laitteesta.

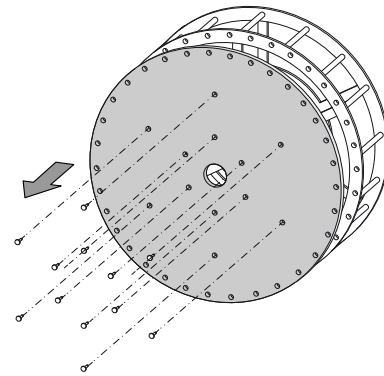


3. Puhdista laitteen sisäosa pehmeällä ja nukkaamattomalla liinalla.

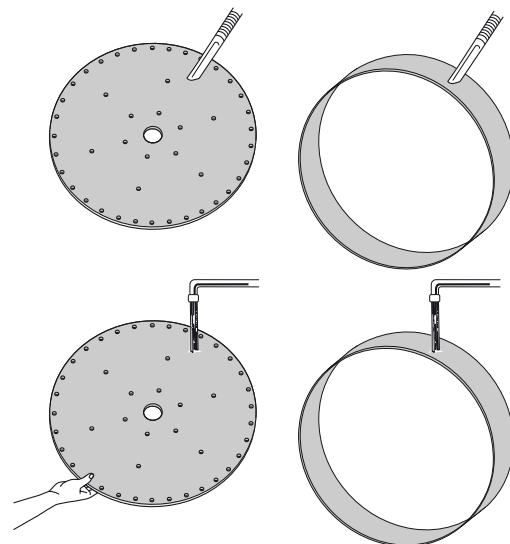
4. Irrota haihdutusmatto rumpun vaippapinnalta.



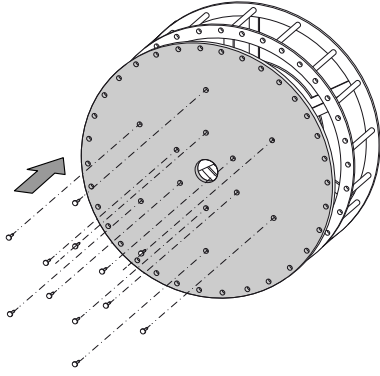
5. Löysää ruuvit kummaltakin puolelta ja irrota haihdutusmatto rumpun sivulta.



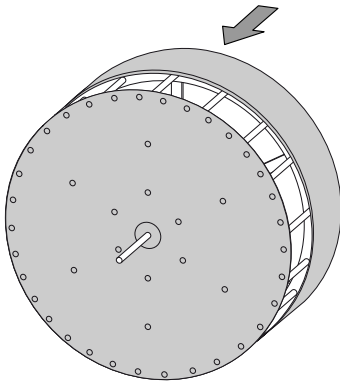
6. Puhdista haihdutusmatot pölynimurilla ja huuhto ne juomavedellä.



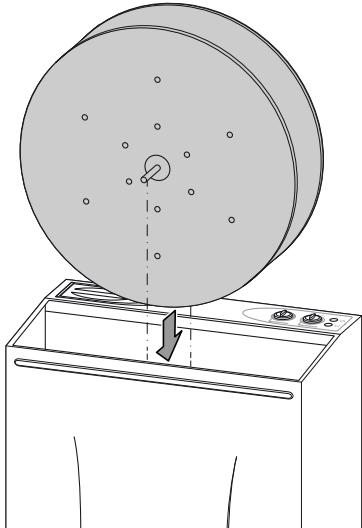
7. Kiinnitä haihdutusmatto takaisin rumpun sivulle.



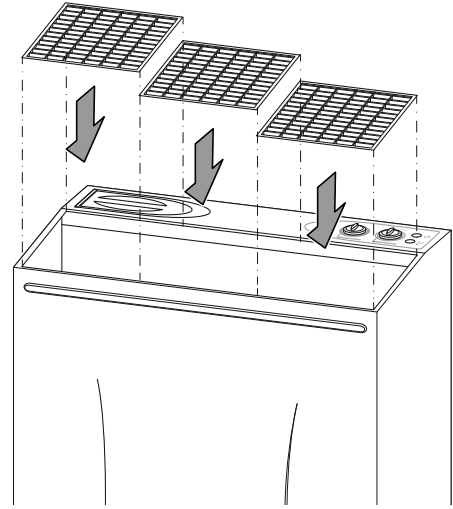
8. Vedä haihdutusmatto takaisin rumpun vaippapinnalle.



9. Aseta rumpu ja haihdutusmatot takaisin laitteeseen (katso kappale Rumpun asentaminen).



10. Aseta yläritilät ilman poistoaukkoon (katso luku Yläritilän asettaminen paikalleen).



Toimet huollon jälkeen

Kun haluat jatkaa laitteen käyttöä:

- Liitä laite verkkoon työntämällä pistoke pistorasiaan.

Kun et käytä laitetta pitkään aikaan:

- Varastoi laite Kuljetus ja varastointi -luvun mukaisesti.

Tekninen liite

Tekniset tiedot

Parametri	Arvo
Malli	B 400
Maks. haihdutusteho	60 l / 24 h
Verkkoliitäntä	220–240 V
Tehonotto	53 W
Sulake käyttöpaikalla	10 A
Kotelointiluokka	IPX0
Tilan koko	enintään 900 m ³
Vesisäiliön täyttömäärä	29 l
Äänenpainetaso (etäisyys 1 m)	42 dB(A)
Mitat (leveys x korkeus x pituus)	625 x 720 x 316 mm
Vähimmäisetäisyys seinin ja esineisiin	ylhällä (A): 30 cm takana (B): 10 cm (suositus 30 cm) sivulla (C): 30 cm edessä (D): 30 cm
Paino	19 kg

Hävittäminen

Hävitä pakkausmateriaalit aina ympäristöä säästävällä tavalla ja voimassa olevien paikallisten määräysten mukaisesti.



Yliiviivatun roskatynnyrin symboli vanhassa sähkö- tai elektroniikkalaitteessa on peräisin direktiivistä 2012/19/EU. Se tarkoittaa, ettei laitetta saa hävittää kotitalousjätteen mukana sen käyttöään lopussa. Lähellä sijaitseviin keräyspisteisiin voi maksutta palauttaa vanhoja sähkö- ja elektroniikkalaitteita. Osoitteet saat oman asuinpaikkakuntasi jäteneuvonnasta. Löydät lisätietoa monia EU-maita koskevista muista palautusmahdollisuuksista myös verkkosivuiltamme <https://hub.trotec.com/?id=45090>. Käänny muussa tapauksessa virallisen, omassa asuinmaassasi hyväksytyyn käytettyjen laitteiden kierrätysliikkeen puoleen.

Sähkö- ja elektroniikkaromun erillisen keräyksen tarkoituksena on mahdollistaa vanhojen laitteiden kierrätys ja kaikenlainen uusiokäyttö sekä estää laitteiden mahdollisesti sisältämien vaarallisten aineiden haitalliset vaikutukset ympäristölle ja ihmisten terveydelle hävittämisen yhteydessä.

Trotec GmbH

Grebener Str. 7
D-52525 Heinsberg

☎ +49 2452 962-400

☎ +49 2452 962-200

✉ info@trotec.com

www.trotec.com