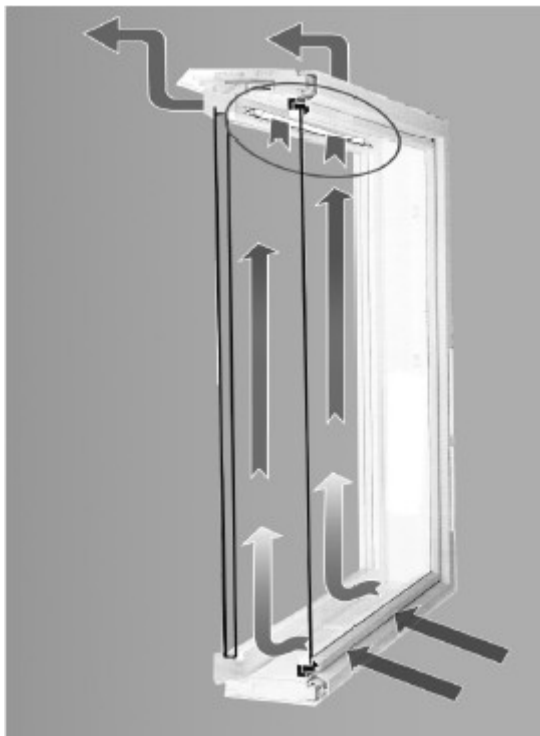
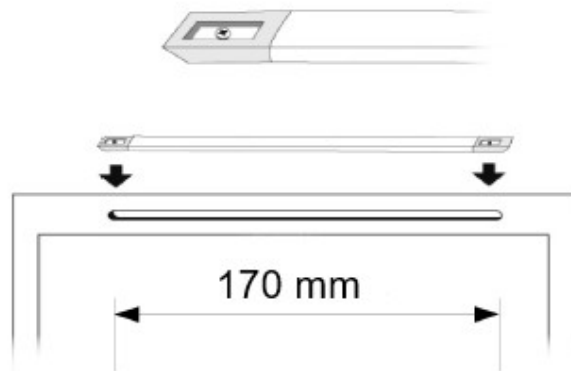


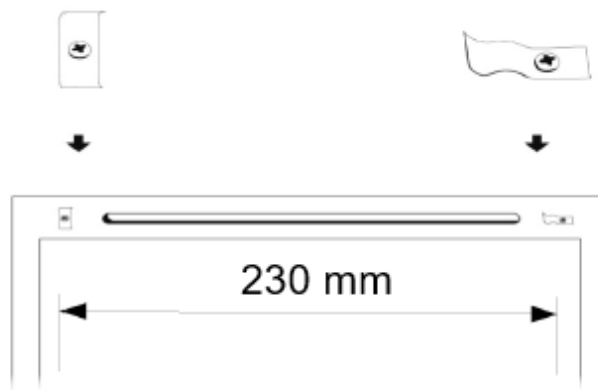
Aa-18 rakoveintiilin asennusohje ikkunaan



Rakoveintiiliratkaisussa ulkoilma virtaa ulkopuitteen ja karmin välisestä raosta puitteiden väliin, lämmiten hieman ennen saapumistaan sisäpuitteeseen jyrsityn aukon kautta sisätiloihin. Ulkopuitteen ja karmin välisen raon riittävyys on helppo varmistaa tiivistämällä puite osittain. Samalla estetään puitteen klonksuminen. Uloin ikkuna on yleensä aina riittävän harva, jotta ilma pääsee reilusti kulkemaan ikkunan raoista. Jos ikkuna on erittäin tiivis, voi ilmankulun varmistaa poraamalla aukkoja ulkopuitteeseen.



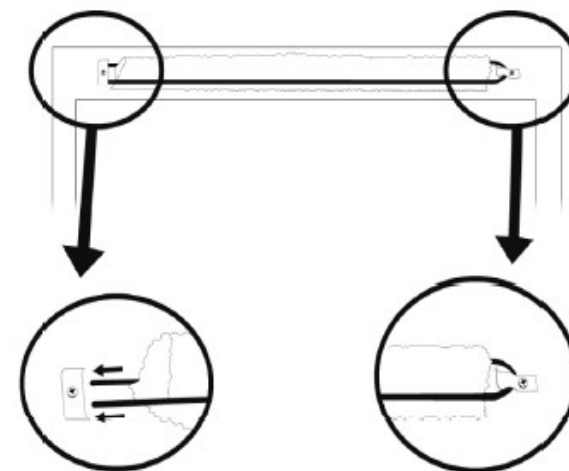
1. Sisäpuitteeseen jyrsitään n. 8-10 mm x 170 mm pituinen aukko, joka tehdään mieluiten puitteen yläpuuhun, jolloin korvausilman saa suunnattua ylöspäin. Portaattomasti säätävä venttiili kiinnitetään ruuveilla aukon päälle niin, että läppä avautuu ylöspäin.



2. Puitteen toisella puolella ruuvataan suodattimen kiinnittimet aukon molemmiin puoliin 225-230 mm etäisyydelle toisistaan.



3. Suodatin vedetään tukiritilän päälle ja painetaan rautalankakaarella kiinni verkkoon.



Allergia-apu

Sturenkatu 43, 00550 HKI
Puh. 09-323 8962
www.allergia-apu.fi